

B- Familiarizzazione

4 - Specifiche prestazionali

4.1 - CARATTERISTICHE TECNICHE

Utilizzare la tabella per scegliere la macchina Haulotte più adatta al lavoro.



Non sostituire elementi critici per la stabilità della macchina, quali batterie e pneumatici, con altri elementi di peso o specifiche differenti. La stabilità della macchina potrebbe essere compromessa.

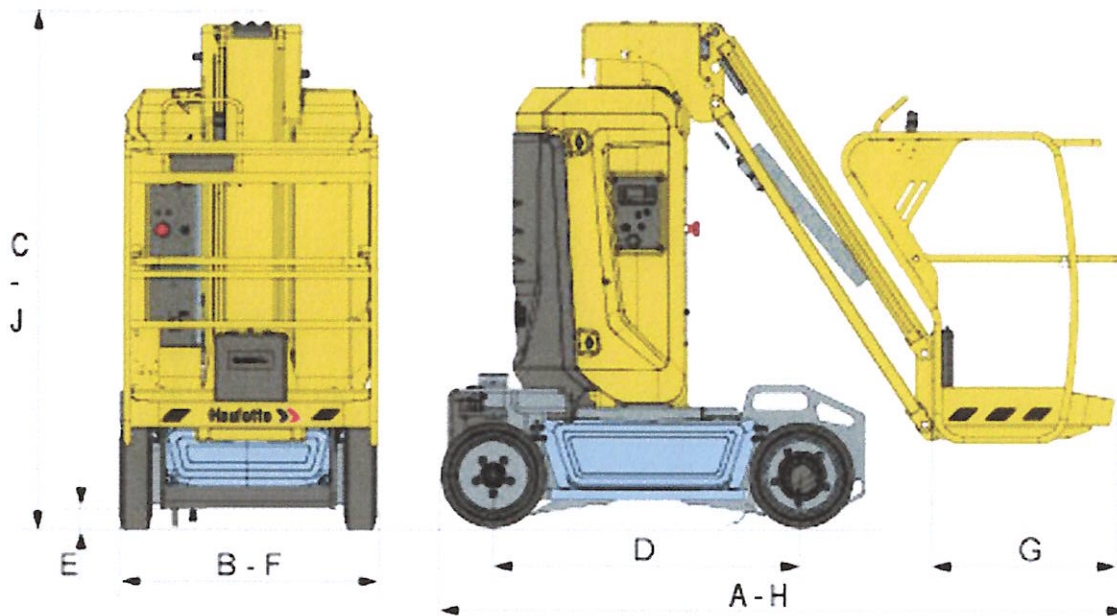
Norme CE, UKCA, AS, EAC, CSA e ANSI A92.20

Macchina	STAR 10		STAR 26J	
	SI	Imp.	SI	Imp.
Caratteristiche - Dimensioni				
Altezza di lavoro massima	9,95 m	32 ft 8 in	9,95 m	32 ft 8 in
Altezza massima piattaforma	7,95 m	26 ft 1 in	7,95 m	26 ft 1 in
Sbraccio orizzontale massimo	3,06 m	10 ft 0 in	3,06 m	10 ft 0 in
Sbraccio verticale massimo	2,58 m	8 ft 6 in	2,58 m	8 ft 6 in
Altezza max. punto di articolazione jib	6,83 m	22 ft 5 in	6,83 m	22 ft 5 in
Rotazione torretta			345 °	
Escursione verticale jib			130 °	
Peso totale	2 680 kg	5,910 lb	2 905 kg	6,400 lb
Capacità di carico massima cestello	200 kg	440 lb	230 kg	500 lb
Numero massimo persone	Uso interno : 2 Uso esterno : 1		Uso interno : 2 Uso esterno : 1	
Velocità del vento massima	Uso interno : 0 km/h (0 m/s)	Uso interno : 0 mph (0 ft/s)	Uso interno : 0 km/h (0 m/s)	Uso interno : 0 mph (0 ft/s)
	Uso esterno : 45 km/h (12,5 m/s)	Uso esterno : 28 mph (41 ft/s)	Uso esterno : 45 km/h (12,5 m/s)	Uso esterno : 28 mph (41 ft/s)
Sforzo manuale	Uso interno : 400 N (90 lbf) Uso esterno : 200 N (45 lbf)		Uso interno : 400 N (90 lbf) Uso esterno : 200 N (45 lbf)	
Pendenza massima - 2WD			25 %	
Massima inclinazione operativa ammessa			3°	
Carico su ruota massimo	1370 kg	3020 lb	1610 kg	3550 lb
Pressione massima su terreno duro	16,8 daN/cm ²	244 psi	16,44 daN/cm ²	238 psi
Velocità di traslazione :				
• Velocità massima macchina in posizione di riposo - Velocità alta	5 km/h	3.1 mph	5 km/h	3.1 mph
• Velocità massima macchina spiegata - Micro velocità	0,6 km/h	0.4 mph	0,6 km/h	0.4 mph
Velocità massima di trazione a ruote libere	5 km/h	3.1 mph	5 km/h	3.1 mph
Raggio di sterzo esterno	1,88 m	6 ft 2 in	1,88 m	6 ft 2 in
Raggio di sterzo interno	0,45 m	1 ft 6 in	0,45 m	1 ft 6 in
Pneumatici pieni	406 mm x 100 mm (16 in / 4 in)			
Alimentazione				
Motore elettrico	AC - 2,17 kW / 2.9 hp			
Specifiche tecniche - Prestazioni				
Temperatura di utilizzo	- 20° C / + 40° C (- 68° F / + 104° F)			
Temperatura di stoccaggio	- 10° C / + 40° C (- 50° F / + 104° F)			
Accumulo energia				
Tipo batteria	Trazione			
	Standard	Opzionale	Peso della batteria	Tensione sistema
	X		15 kg(11 lb)	24 V
		X	15 kg(11 lb)	24 V
Capacità serbatoio idraulico		7 L	2 gal US	7 L
				Capacità batteria
				250 Ah
				220 Ah
				2 gal US

E- Specifiche generali

1 - Dimensioni della macchina

Posizione ripiegata / di trasporto : Configurazione che richiede minimo spazio a terra per l'immagazzinamento e/o la consegna della macchina - Posizione di accesso.



Norme CE, UKCA, AS e EAC

Macchina		STAR 10	
Riferimento	Specifiche - Dimensioni	SI	Imp.
A	Lunghezza fuori tutto	2,70 m	8 ft 10 in
B	Larghezza fuori tutto	1,0 m	3 ft 3 in
C	Altezza fuori tutto	2,0 m	6 ft 7 in
D	Interasse (distanza longitudinale tra le ruote)	1,20 m	3 ft 11 in
E	Altezza da terra - Telaio	10 cm	4 in
E	Altezza da terra - Dispositivi antiribaltamento	3,3 cm	2 in
F X G	Misure piattaforma	0,98 x 0,78 m	38 in x 30 in
H	Lunghezza stoccaggio	2,70 m	8 ft 10 in
J	Altezza stoccaggio	2,00 m	6 ft 7 in

Norme ANSI e CSA

Macchina		STAR 26J	
Riferimento	Specifiche - Dimensioni	SI	Imp.
A	Lunghezza fuori tutto	2,70 m	8 ft 10 in
B	Larghezza fuori tutto	1,0 m	3 ft 3 in
C	Altezza fuori tutto	2,0 m	6 ft 7 in
D	Interasse (distanza longitudinale tra le ruote)	1,20 m	3 ft 11 in
E	Altezza da terra - Telaio	10 cm	4 in
E	Altezza da terra - Dispositivi antiribaltamento	3,3 cm	2 in
F X G	Misure piattaforma	0,98 x 0,78 m	38 in x 30 in
H	Lunghezza stoccaggio	2,70 m	8 ft 10 in
J	Altezza stoccaggio	2,00 m	6 ft 7 in

B- Familiarizzazione

4.2 - DIAGRAMMA DI LAVORO

STAR 10

